

# 1500~2000W 连续光纤激光器

FFRC-1500H-C / FFRC-2000H-C



## 产品特点

- 电光效率高
- 抗高反设计
- 免维护运行
- 智能化控制系统

## 产品应用

- 焊接
- 激光清洗

## 产品技术规格

型号	FFRC-1500H-C	FFRC-2000H-C
<b>光学特性</b>		
输出功率 (W)	1500	2000
工作模式	连续 / 调制	
偏振态	随机	
功率范围 (%)	10 ~ 100	
光束质量 BPP (mm x mrad)	< 1.2	
半角发散角 (rad)	< 0.06	
功率不稳定性 25°C (%)	< 2 (2小时)	
中心波长 (nm)	1080 ± 5	
光谱宽度 FWHM (nm)	< 4	
最大调制频率 (kHz)	5	
指示红光功率 (μW)	> 200	
<b>输出光缆参数</b>		
输出方式	QBH	
光缆长度 (m)	12	
输出光纤芯径 (μm)	20 / 30 / 50	
光纤线缆弯曲半径 (mm)	200	
<b>电学特性</b>		
工作电压 (VAC)	200 ~ 240, 1PH 50 / 60Hz	
额定功耗 (kW)	5	6.5
控制方式	RS232 / AD / Ethernet	
<b>其他参数</b>		
工作环境温度 (°C)	10 ~ 40	
工作环境相对湿度 (%)	10 ~ 80	
冷却方式	水冷	
冷却水设定温度 (°C)	25 ± 1	
冷却水流量 (L/min)	> 20 (激光器), 1.5 ~ 2.5 (QBH)	
冷却水压力 (Bar)	3 ~ 5	
冷却水接头外径 (mm)	12	16
整机尺寸 (mm)	宽482 x 深575 x 高133 (含把手)	
整机重量 (kg)	30 ± 3	40 ± 3

EVERFOTON

长飞光坊 (武汉) 科技有限公司

地址 · 湖北省武汉市光谷大道9号

邮编 · 430073

南京光坊科技有限公司

地址 · 南京市江北新区科创大道9号F3栋

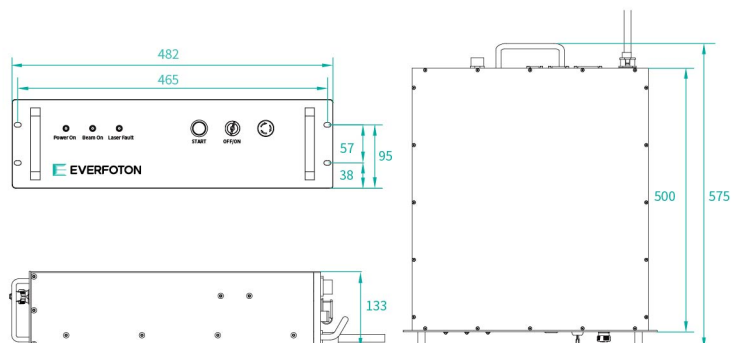
邮编 · 211505

电话 · 027-65271788 邮箱 · sales@everfoton.com

产品图片及相关参数仅供参考, 本公司保留对手册及产品的修改权利, 请以实际为准。



请扫描二维码



# 3000W

## 连续光纤激光器

FFRC-3000-C



### 产品特点

- 电光转换效率高
- 薄板切割高效
- 抗高反设计
- 调制频率高
- 免维护运行

### 产品应用

- 钣金加工-切割

## 产品技术规格

型号

FFRC-3000-C

### 光学特性

输出功率 (W)	3000
工作模式	连续 / 调制
偏振态	随机
功率范围 (%)	10 ~ 100
光束质量 BPP (mm x mrad)	< 2.0
功率不稳定性 25°C (%)	< 2 (2小时)
中心波长 (nm)	1080 ± 5
光谱宽度 FWHM (nm)	< 4
最大调制频率 (kHz)	5
指示红光功率 (μW)	> 200

### 输出光缆参数

输出方式	QBH
光缆长度 (m)	15
输出光纤芯径 (μm)	50
光纤线缆弯曲半径 (mm)	200

### 电学特性

工作电压 (VAC)	340 ~ 420, 3P5W 50 / 60Hz
额定功耗 (kW)	9
控制方式	RS232 / AD / Ethernet

### 其他参数

工作环境温度 (°C)	10 ~ 40
工作环境相对湿度 (%)	10 ~ 80
冷却方式	水冷
冷却水设定温度 (°C)	25 ± 1
冷却水流量 (L/min)	> 30 (激光器), 1.5 ~ 2.5 (QBH)
冷却水压力 (Bar)	3 ~ 5
冷却水接头外径 (mm)	16
整机尺寸 (mm)	宽482 x 深575 x 高133 (含把手)
整机重量 (kg)	50 ± 3

EVERFOTON

长飞光坊(武汉)科技有限公司

地址 . 湖北省武汉市光谷大道9号

邮编 . 430073

南京光坊科技有限公司

地址 . 南京市江北新区科创大道9号F3栋

邮编 . 211505

电话 . 027-65271788 邮箱 . sales@everfoton.com

产品图片及相关参数仅供参考, 本公司保留对手册及产品的修改权利, 请以实际为准。



请扫描二维码

